

ADAC

PRZETWORNICA CZĘSTOTLIWOŚCI



POMPY CIŚNIENIOWE

ADAC jest wiodącym przedstawicielem rodziny przetwornic Dab. Są one idealnym rozwiązaniem dla **CIĘŻKICH ZASTOSOWAŃ**.

Mogą sterować pompami o mocy do 15 kW. Urządzenia te łączą w sobie prostotę solidnej konstrukcji i moc napędu przetwornicy. Mogą one być instalowane w szafie sterowniczej i muszą być wyposażone w zewnętrzny czujnik ciśnienia. Zastosowanie czujnika przepływu (OPCJONALNIE), pozwala na lepszą regulację ciśnienia.

ADAC można łatwo skonfigurować w zestawach hydroforo-

wych, dzięki standardowym przewodom zasilającym. Komfort, oszczędność energii, zabezpieczenia i prostota są kluczowymi słowami definiującymi tą profesjonalną serię.

Urządzenia ADAC są chłodzone powietrzem. Te bardzo wytrzymałe, montowane na panelu falowniki posiadają metalowy korpus i spełniają kryteria do pracy w trudnych warunkach.

ADAC zapewniają najwyższą funkcjonalność i zwiększają przeciętną żywotność systemu, umożliwiając ponadto znaczne oszczędności w zużyciu energii.

AKCESORIA

STR. 19

DANE TECHNICZNE

MODEL	KOD	MOC ZNAMIONOWA SILNIKA kW	MAKS. NATEŻENIE ZNAMIONOWE SILNIKA	MIN. NATEŻENIE ZNAMIONOWE SILNIKA	NAPIĘCIE 50 Hz	NAPIĘCIE POMPY 50 - 200 Hz
AD M/T 1.0 AC	60145522	1,0	6,5	1	1x230	3x230
AD M/T 1.5 AC	60145523	1,5	9,0	1	1x230	3x230
AD M/T 2.2 AC	60145524	2,2	11,5	1	1x230	3x230
AD T/T 3.0 AC	60145525	3,0	9,0	2	3x400	3x400
AD T/T 4.0 AC	60145526	4,0	11	2	3x400	3x400
AD T/T 5.5 AC	60145527	5,5	15	2	3x400	3x400
AD T/T 7.5 AC	88002773	7,5	22	2	3x400	3x400
AD T/T 11.0 AC	88002774	11	31	2	3x400	3x400
AD T/T 15.0 AC	88002775	15	41	2	3x400	3x400

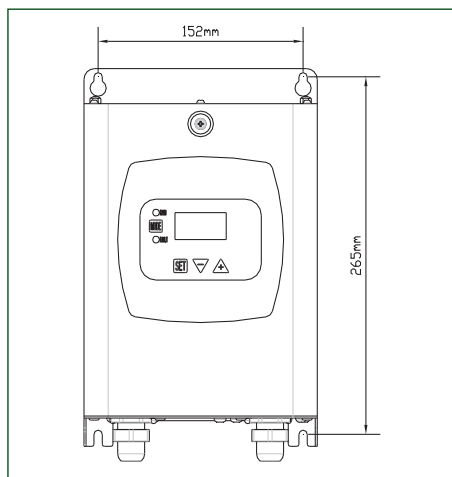
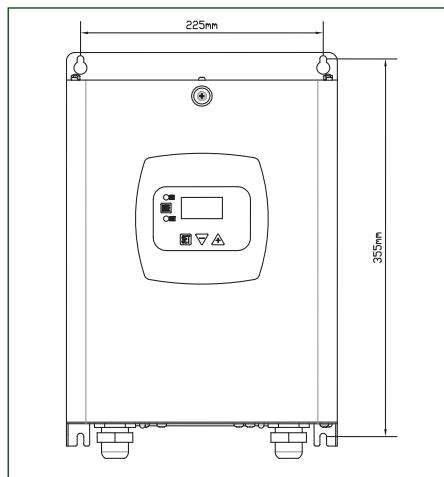
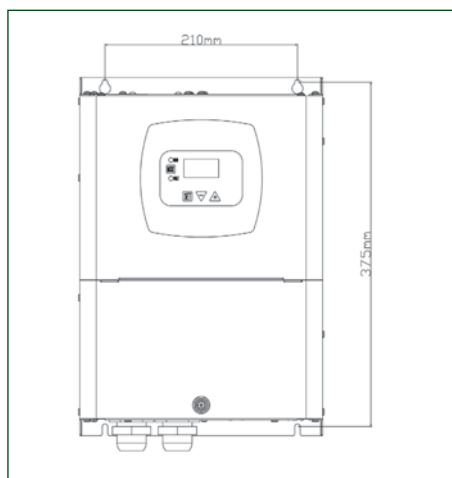
POMPY WSPÓLPRACUJĄCE Z ADAC

ZESTAWY HYDROFOROWE

2 NKVE 10-15-20 ADAC

STR. 636

WYMIARY I WAGA

AD M/T 1.0 AC – AD M/T 1.5 AC
AD M/T 2.2 AC

AD T/T 3.0 AC – AD T/T 4.0 AC
AD T/T 5.5 AC

AD T/T 7.5 AC – AD T/T 11.0 AC
AD T/T 15.0 AC


MODEL	L	H	D	WYMIARY OPAKOWANIA			WAGA KG	SZT. NA PALETIE
				L/D	L/L	H		
AD M/T 1.0 AC	200	199	262	300	350	250	5	24
AD M/T 1.5 AC	200	199	262	300	350	250	5	24
AD M/T 2.2 AC	200	199	262	300	350	250	5	24
AD T/T 3.0 AC	267	196	352	350	570	250	7,6	12
AD T/T 4.0 AC	267	196	352	350	570	250	7,6	12
AD T/T 5.5 AC	267	196	352	350	570	250	7,6	12
AD T/T 7.5 AC	343	244	425	380	520	300	12	12
AD T/T 11.0 AC	343	244	425	380	520	300	12	12
AD T/T 15.0 AC	343	244	425	380	520	300	12	12

ENERGOOSZCZĘDNOŚĆ

Nawet nieznaczne zmniejszenie prędkości obrotów silnika, może prowadzić do znacznego zmniejszenia zużycia energii, ponieważ pobór mocy silnika elektrycznego jest proporcjonalny do sześciastu obrotów na minutę. Dla przykładu, pompa zasilana napięciem sieciowym, która działa w przybliżeniu 2950 obr/min, będzie działać w przybliżeniu 20% wolniej (tj. przy 2360 obr/min) gdy jest zasilana przy 40 Hz, co prowadzi do oszczędności 40% w odniesieniu do pochłanianej energii. Zmniejszenie obrotów silnika zwiększa znacznie żywotność pompy, dzięki redukcji naprężeń mechanicznych.

Wydajności pomp w odniesieniu do zmian prędkości obrotów

Prędkość obrotów ma bardzo istotny wpływ na wydajność pomp.

W przypadku braku zjawiska kawitacji ma zastosowanie prawo podobieństwa, jak pokazano w równaniu 1.

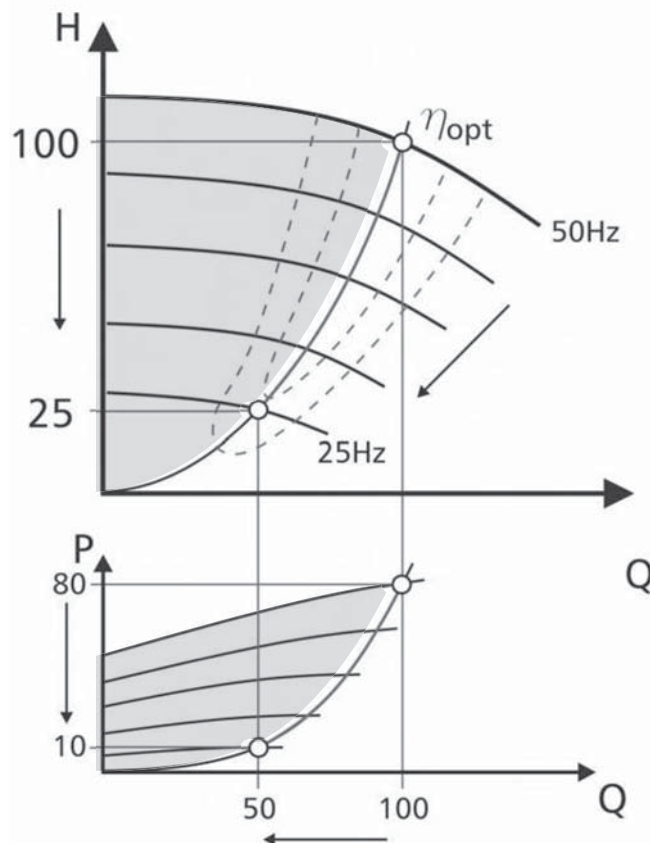
- Natężenie przepływu zmienia się w sposób liniowy wraz ze zmianami prędkości obrotów.
- Ciśnienie zmienia się w stosunku kwadratowym wraz ze zmianą prędkości obrotów.
- Moc zmienia się w stosunku sześciennym w relacji do prędkości obrotów.
- Niewielkie zmiany prędkości obrotów powodują bardzo duże zmiany mocy.

Równanie 1

$$\frac{Q_x}{Q} = \frac{n_x}{n} \quad Q_x = Q \times \frac{n_x}{n}$$

$$\frac{H_x}{H} = \left(\frac{n_x}{n}\right)^2 \quad H_x = H \times \left(\frac{n_x}{n}\right)^2$$

$$\frac{P_x}{P} = \left(\frac{n_x}{n}\right)^3 \quad P_x = P \times \left(\frac{n_x}{n}\right)^3$$



- obniżenie przepływu zgodnie z funkcją liniową
- obniżenie podnoszenia zgodnie z funkcją kwadratową
- zmniejszenie zużycia energii zgodnie z funkcją sześcienną!

TABELA OSZCZĘDNOŚCI ENERGII

AD M/T 1.0 AC – AD M/T 1.5 AC - AD M/T 2.2 AC

Przykład pokazujący zastosowanie pompy 2,2 kW przez 10 h / dobę *

Wymagana wydajność pompy	Minuty / doba	Chwilowy pobór mocy (ZAŁ/WYŁ)	Zasilanie z MCE/P	kWh (ZAŁ/WYŁ)	kWh (PRZETWORNICA)	kWh oszczędność
0% - 20%	30	1,32	0,50	0,66	0,25	0,41
20% - 30%	30	1,32	0,50	0,66	0,25	0,41
30% - 40%	60	1,37	0,55	1,37	0,55	0,82
40% - 50%	240	1,41	0,60	5,66	2,39	3,27
50% - 60%	120	1,54	0,69	3,08	1,38	1,70
60% - 70%	54	1,82	0,94	1,64	0,85	0,79
70% - 80%	30	2,04	1,30	1,02	0,65	0,37
80% - 90%	24	2,17	1,76	0,87	0,70	0,16
90% - 100%	12	2,20	2,07	0,44	0,41	0,03
TOT.				15,39	7,44	7,95

ROCZNA OSZCZĘDNOŚĆ
 7,95 kWh X 365 = **2902 kWh**
 2902 kWh X 0,2 €/kWh =
€ 580,34

Jak zobaczymy, w ciągu przeciętnego dnia pracy urządzenie ADAC zapewnia **oszczędność 7,95 kWh**, równoważność do 60%, w stosunku do zużycia na pompie konwencjonalnej zał/wył.

AD T/T 3.0 AC – AD T/T 4.0 AC - AD T/T 5.5 AC

Przykład pokazujący zastosowanie pompy 5,5 kW przez 10 h / dobę *

Wymagana wydajność pompy	Minuty / doba	Chwilowy pobór mocy (ZAŁ/WYŁ)	Zasilanie z MCE/P	kWh (ZAŁ/WYŁ)	kWh (PRZETWORNICA)	kWh oszczędność
0% - 20%	30	3,30	1,26	1,65	0,63	1,02
20% - 30%	30	3,30	1,26	1,65	0,63	1,02
30% - 40%	60	3,42	1,38	3,42	1,38	2,04
40% - 50%	240	3,54	1,49	14,14	5,97	8,17
50% - 60%	120	3,85	1,73	7,70	3,46	4,24
60% - 70%	54	4,56	2,36	4,10	2,12	1,98
70% - 80%	30	5,11	3,26	2,55	1,63	0,92
80% - 90%	24	5,42	4,40	2,17	1,76	0,41
90% - 100%	12	5,50	5,19	1,10	1,04	0,06
TOT.				38,48	18,61	19,87

ROCZNA OSZCZĘDNOŚĆ
 19,87 kWh X 365 = **7254 kWh**
 7254 kWh X 0,2 €/kWh =
€ 1.450,85

Jak zobaczymy, w ciągu przeciętnego dnia pracy urządzenie ADAC zapewnia **oszczędność 19,87 kWh**, równoważność do 60%, w stosunku do zużycia na pompie konwencjonalnej zał/wył.

AD T/T 7.5 AC - AD T/T 11.0 AC - AD T/T 15.0 AC

Przykład pokazujący zastosowanie pompy 15 kW przez 10 h / dobę *

Wymagana wydajność pompy	Minuty / doba	Chwilowy pobór mocy (ZAŁ/WYŁ)	Zasilanie z PWM	kWh (ZAŁ/WYŁ)	kWh (PRZETWORNICA)	kWh oszczędność
0% - 20%	30	9,00	3,43	4,50	1,71	2,79
20% - 30%	30	9,00	3,43	4,50	1,71	2,79
30% - 40%	60	9,32	3,75	9,32	3,75	5,57
40% - 50%	240	9,64	4,07	38,57	16,29	22,29
50% - 60%	120	10,50	4,71	21,00	9,43	11,57
60% - 70%	54	12,43	6,43	11,19	5,79	5,40
70% - 80%	30	13,93	8,89	6,96	4,45	2,52
80% - 90%	24	14,79	12,00	5,91	4,80	1,11
90% - 100%	12	15,00	14,14	3,00	2,83	0,17
TOT.				104,96	50,75	54,20

Jak zobaczymy, w ciągu przeciętnego dnia pracy urządzenie ADAC zapewnia **oszczędność 54,20 kWh**, równoważność do 60%, w stosunku do zużycia na pompie konwencjonalnej wł/wył.

ROCZNA OSZCZĘDNOŚĆ
 54,20 kWh X 365 = **19784 kWh**
 19784 kWh X 0,2 €/kWh =
€ 3.956,86

* Tabela przedstawia porównanie dobowego zużycia standardowej pompy pracującej w systemie zał/wył i pompy zasilanej przez przetwornicę ADAC.