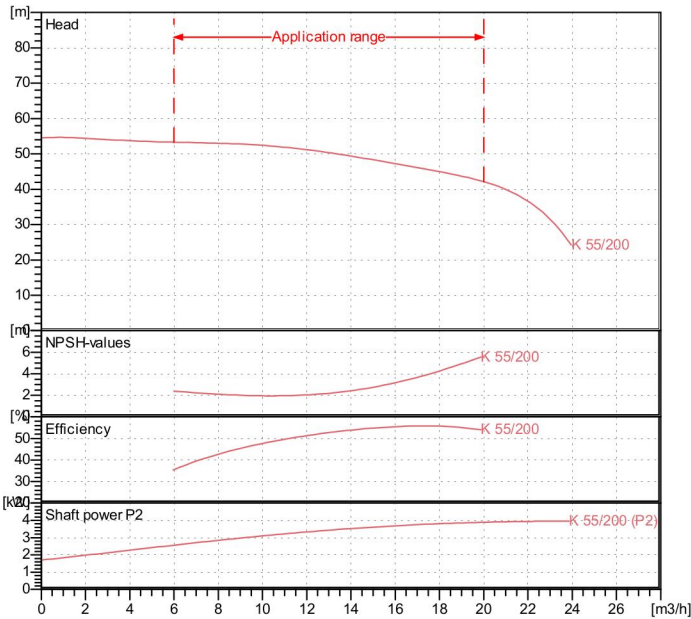
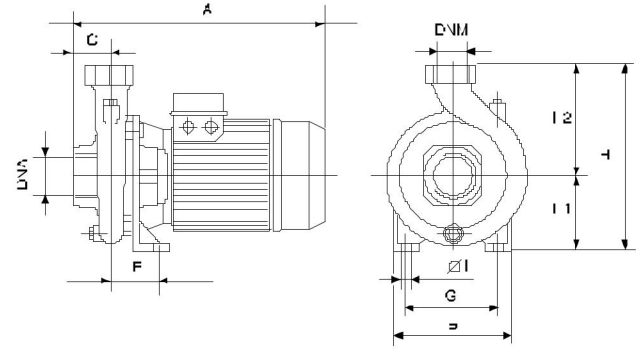
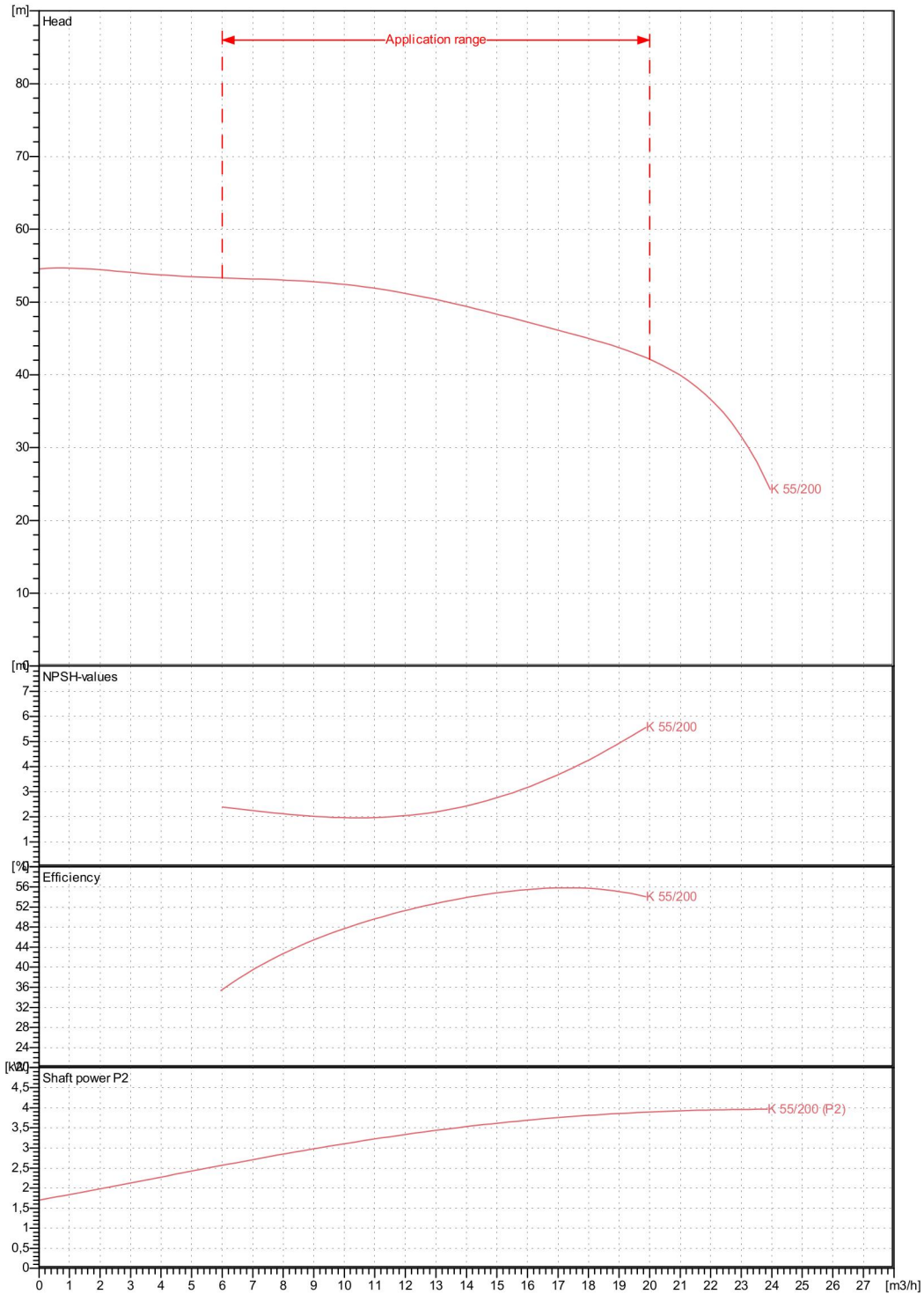


Numer elementu	102110090		
Dane pompy:			
Model:	K 55/200 T		
Ciśnienie nominalne:	8 bar (800 kPa)		
Minimalna temperatura płynu:	-15 °C		
Maksymalna temperatura płynu:	110 °C		
Maksymalna temperatura pracy:	40 °C		
Wymagane dane:			
Przepływ	0,00 m ³ /h		
Wysokość podnoszenia	0,00 m		
Płyn:	Woda czysta		
Temperatura płynu	20 °C		
Gęstość:	0,9983 kg/dm ³		
Lepkość kinematyczna	1,005 mm ² /s		
Ciśnienie odparowania:	2,34 kPa		
Dane hydrauliczne (punkt pracy):			
Przepływ			
Wysokość podnoszenia			
NPSH:			
Moc na wale P2:			
Wydatność:			
Materiały:			
Korpus pompy	Żeliwo 200 UNI ISO 185		
Podstawa	Żeliwo 200 UNI ISO 185		
Wirnik	Technopolimer B		
Uszczelnienie mechaniczne	Węgiel/Ceramika		
O-Ring	Guma EPDM		
Wał z rotorem	AISI 303 X10 CrNiS 1809 UNI 6900/71		
Dane silnika:		Waga: 33,9 kg	
Znak handlowy:	DAB	Wymiary mm	
Moc nominalna P2:	4 kW	A	425
Prędkość nominalna:	2880 1/min	B	250
Napięcie nominalne:	3~ 230 V 50 Hz	C	55
Prąd nominalny	16,3 A	DNA	2" G
Stopień ochrony:	IP 55	DNM	1 1/4" G
Podłączenie pompy		E	86
Strona ssawna	2" G / 8 bar (800 kPa)	G	175
Strona tłoczna	1" 1/4 G / 8 bar (800 kPa)	H	320
		H1	135
		H2	185
		IO	14

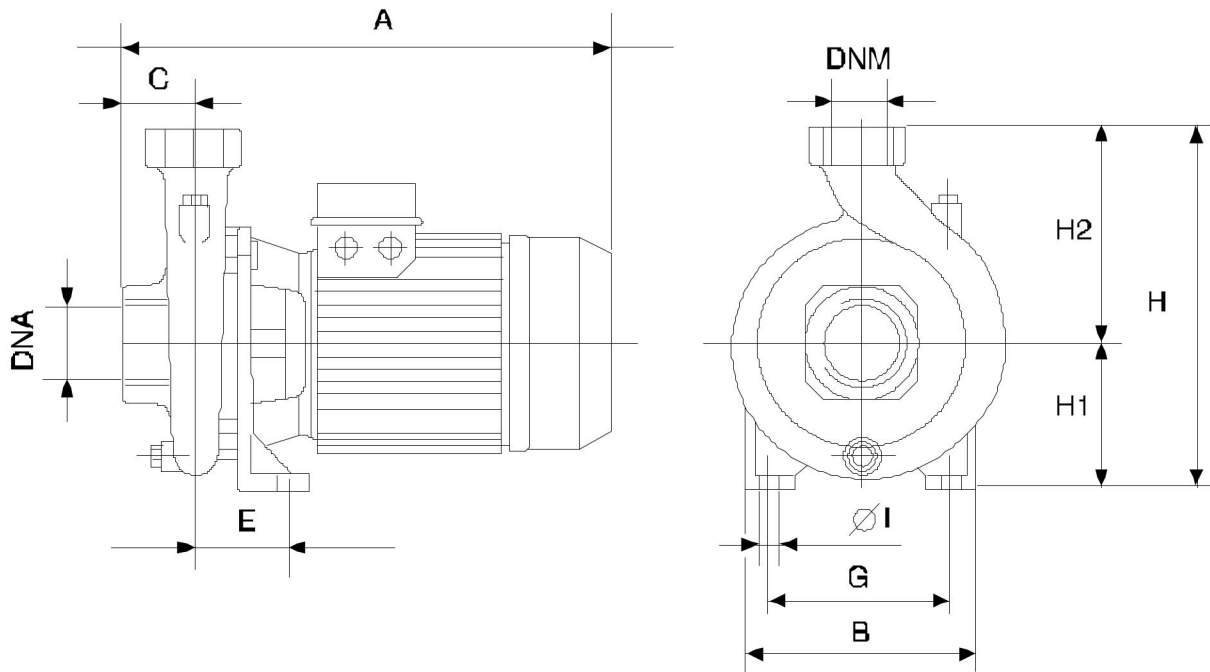
K 55/200 T



Dane hydrauliczne (punkt pracy):

Strona ssawna 2 " G / 8 bar (800 kPa)	Strona tłoczna 1 " 1/4" G / 8 bar (800 kPa)	Przepływ 0 m³/h	Wysokość podnoszenia 0 m	Prędkość 2880 1/min
Project	Project ID	Created by	Created on 09/22/2009	

K 55/200 T



Wymiary w mm										Podłączenie pompy	
1	A	425	IO	14						Ssanie: 2 " G 8 bar (800 kPa) Strona tłoczna 1 " 1/4 G 8 bar (800 kPa)	
2	B	250									
3	C	55									
4	DNA	2" G									
5	DNM	1 1/4" G									
6	E	86									
7	G	175									
8	H	320									
9	H1	135									
10	H2	185									
Project				Project ID				Created by		Created on 09/22/2009	

**Zapraszamy na zakupy
w naszym
sklepie internetowym.**

GARDEN  SYSTEM

<http://sklep.gardensystem.eu/>

Życzymy udanych zakupów !



**Budowa elementów architektury
wodnej. Serwis oczek wodnych
i fontann.**

**Automatyczne
systemy nawadniania.**



**Budowa i utrzymania terenów
zielonych. Specjalistyczne
czyszczenie powierzchni.
Usługi dendrologiczne.**

